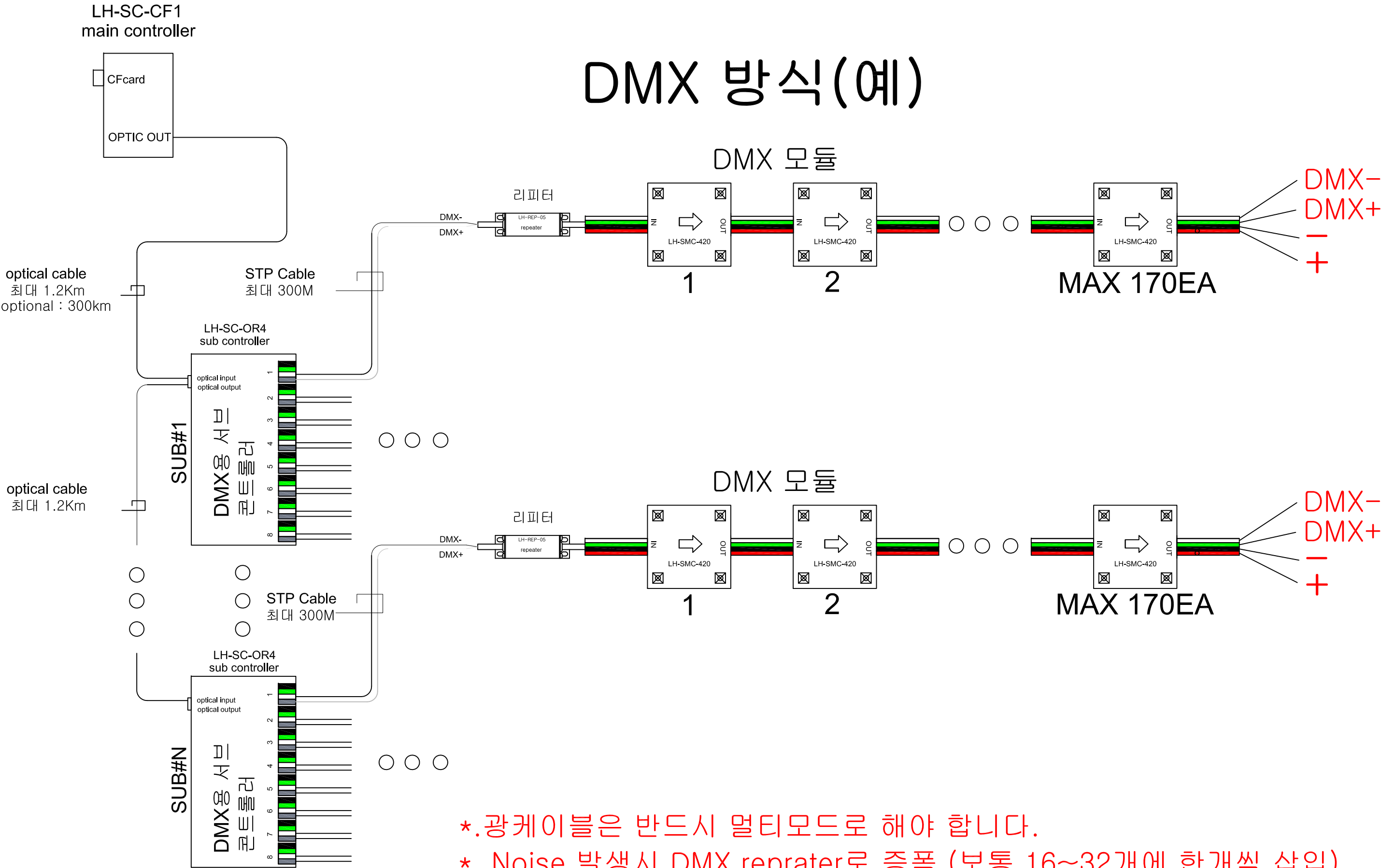
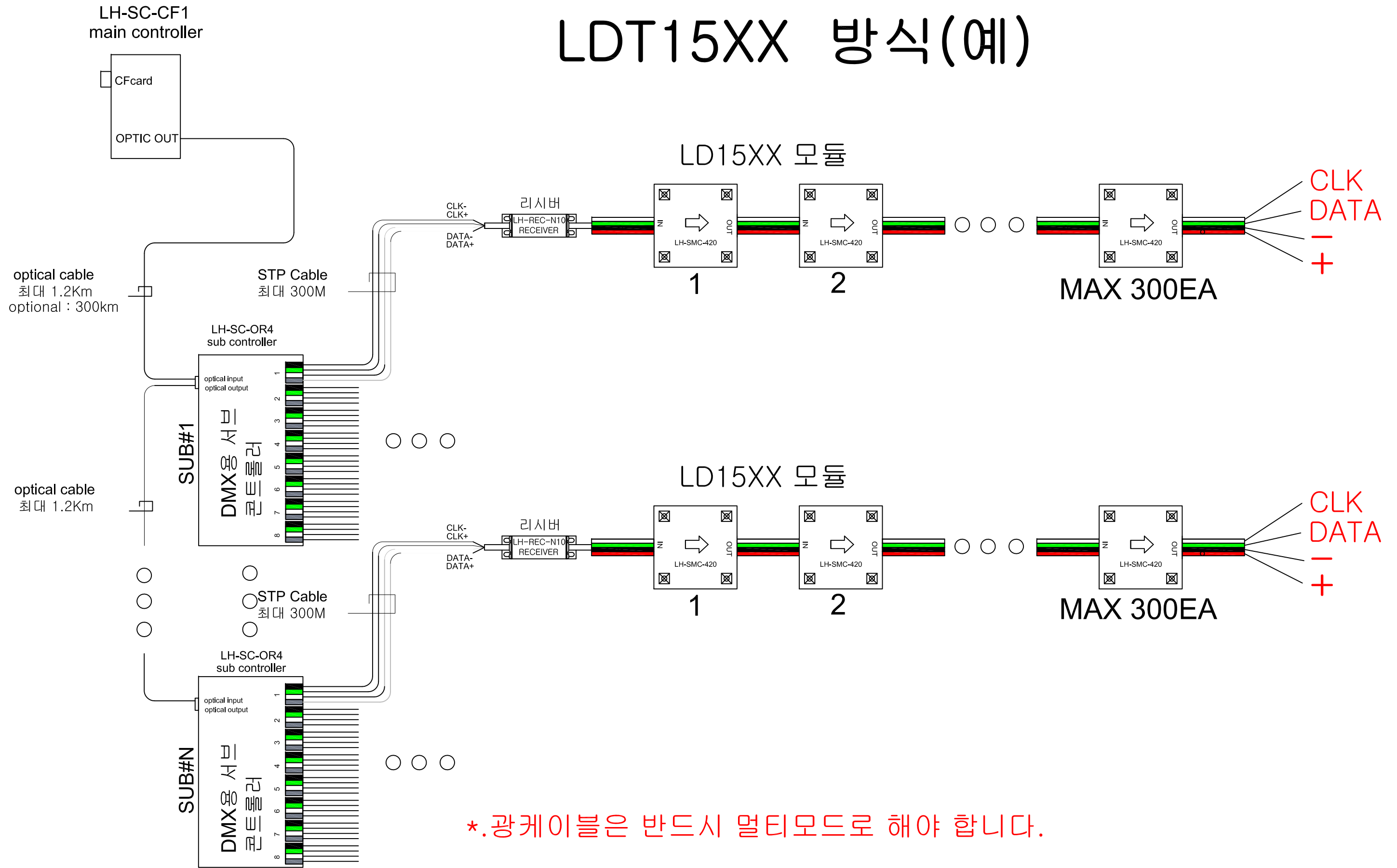


DMX 방식(예)



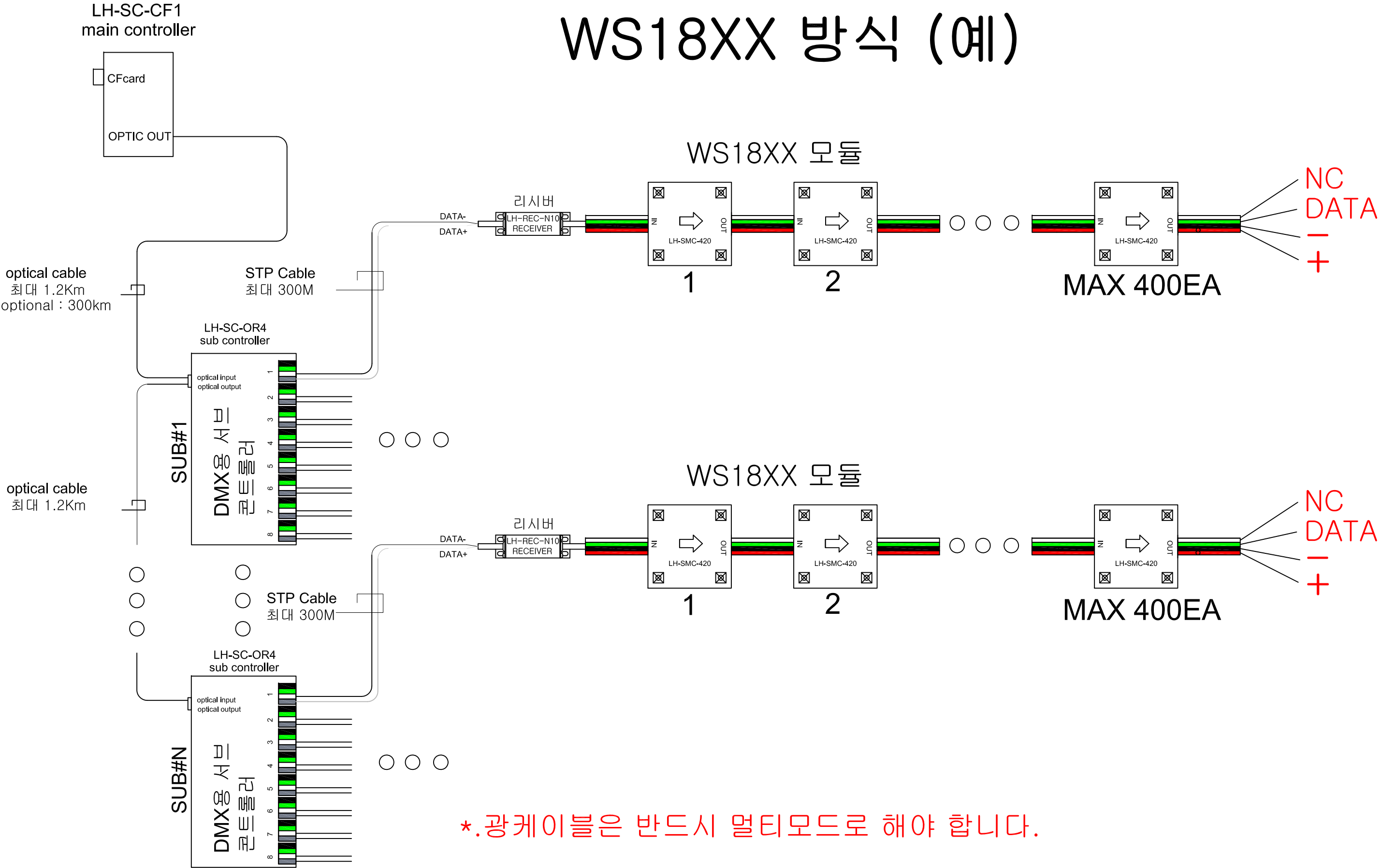
- *. 광케이블은 반드시 멀티모드로 해야 합니다.
- *. Noise 발생시 DMX reprater로 증폭 (보통 16~32개에 한개씩 삽입)

LDT15XX 방식(예)



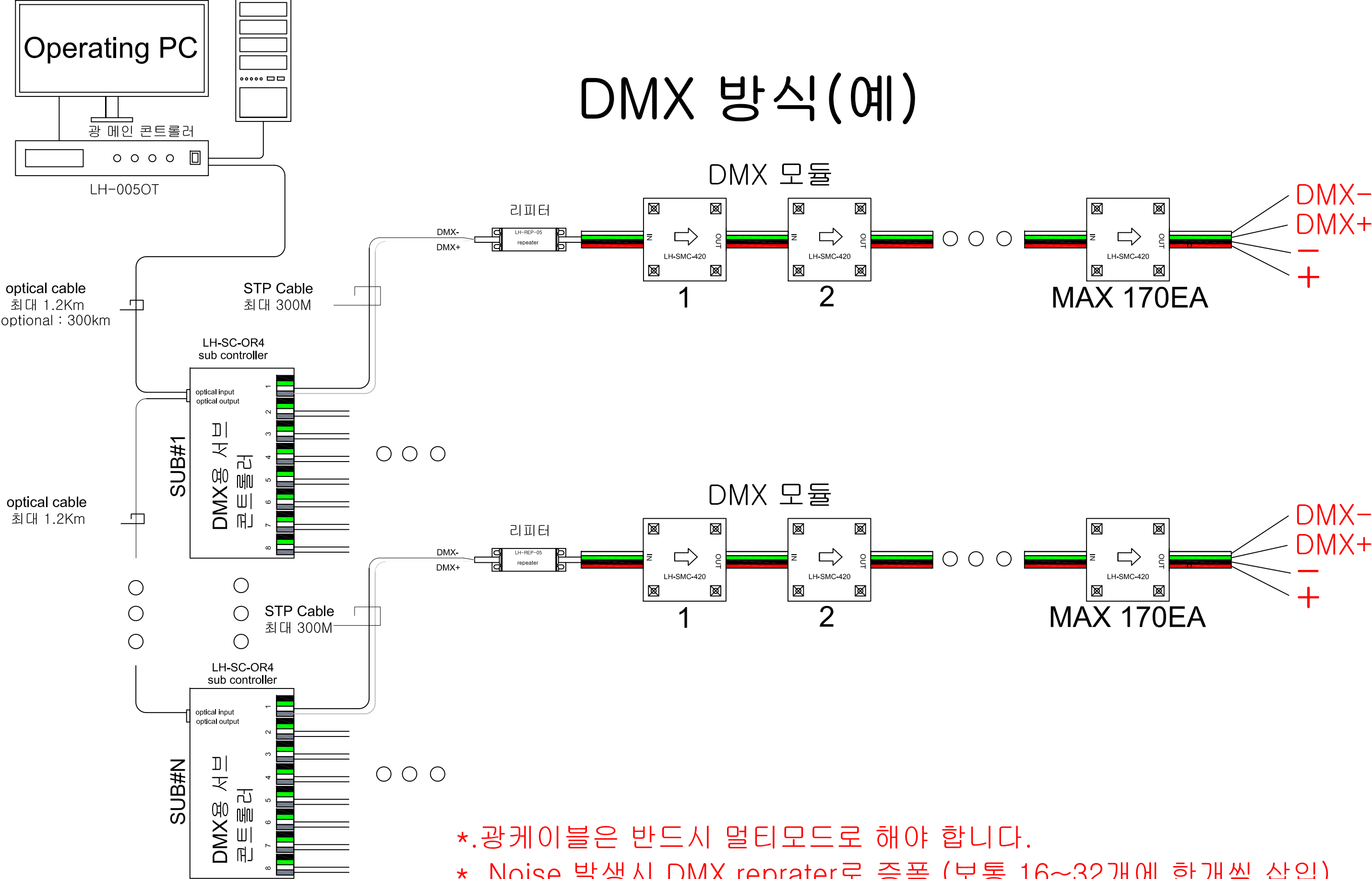
*. 광케이블은 반드시 멀티모드로 해야 합니다.

WS18XX 방식 (예)



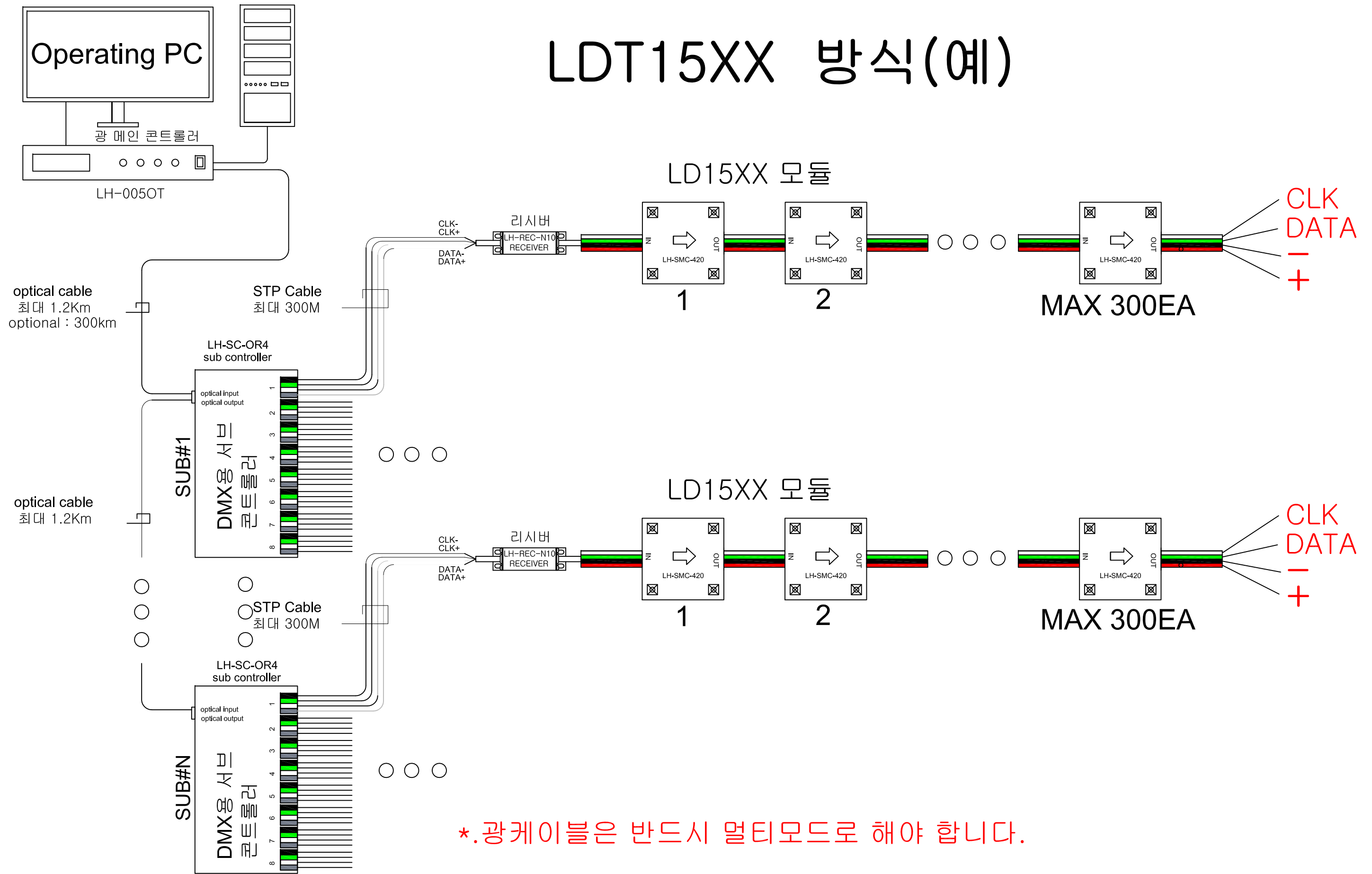
*. 광케이블은 반드시 멀티모드로 해야 합니다.

DMX 방식(예)



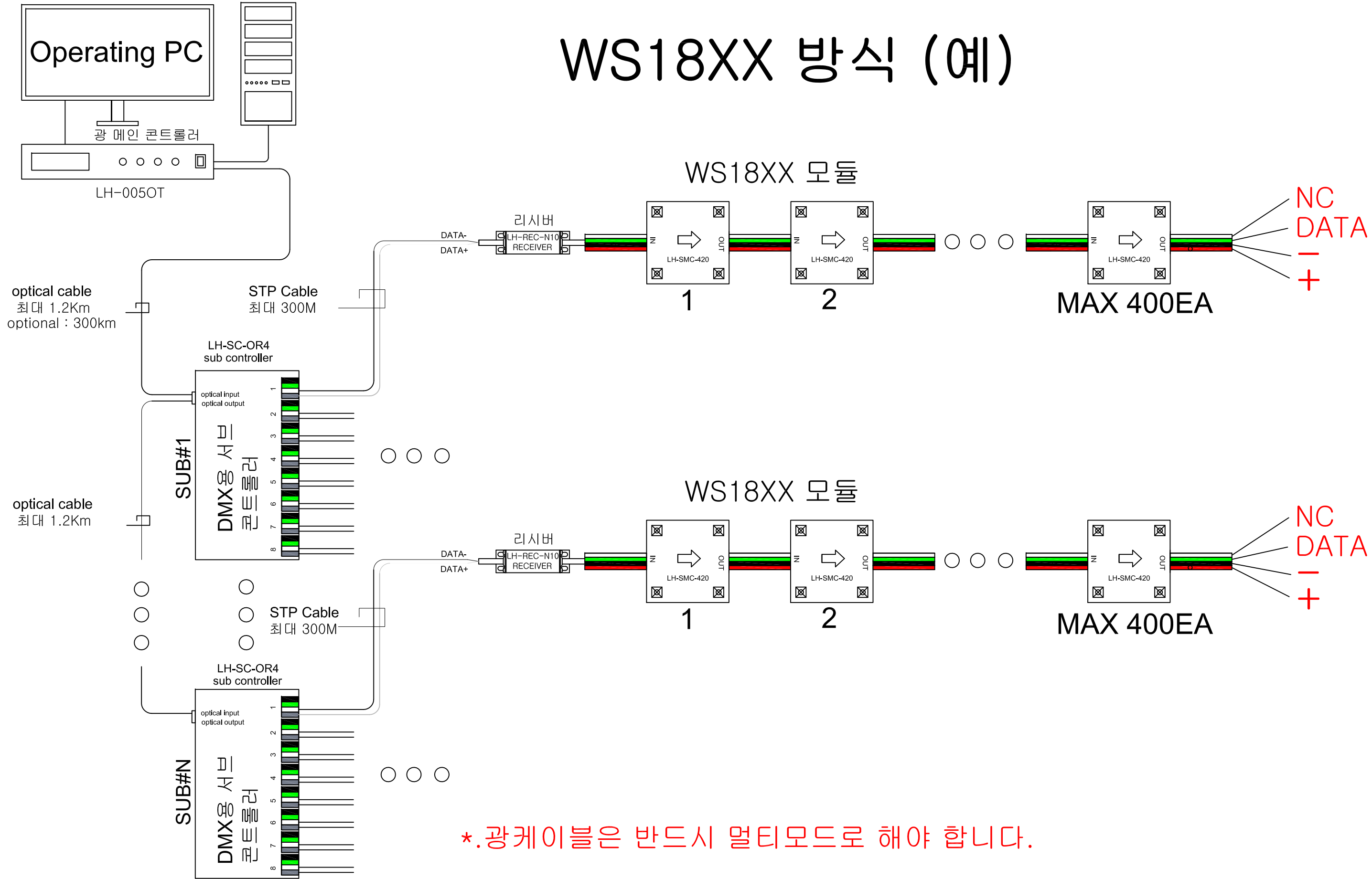
- *. 광케이블은 반드시 멀티모드로 해야 합니다.
- *. Noise 발생시 DMX reprater로 증폭 (보통 16~32개에 한개씩 삽입)

LDT15XX 방식(예)



*. 광케이블은 반드시 멀티모드로 해야 합니다.

WS18XX 방식 (예)



*. 광케이블은 반드시 멀티모드로 해야 합니다.